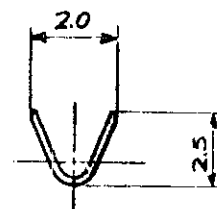
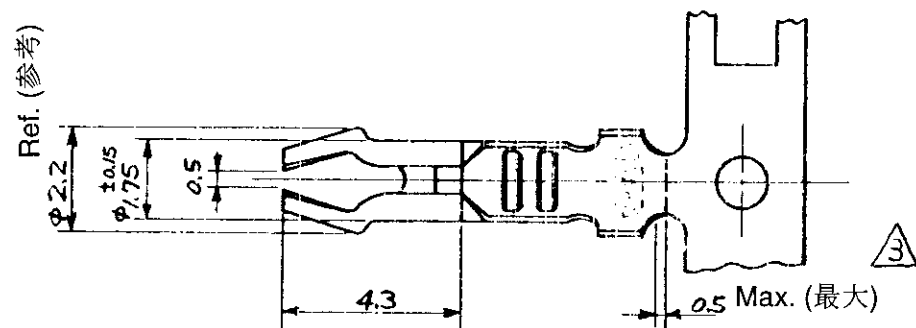


LOC	DIST	REVISIONS 変更					
J		P	LTR	DESCRIPTION	DATE	DWN	APVD
		L2		REVISED PER ECO-11-005140	05APR11	RK	HMR



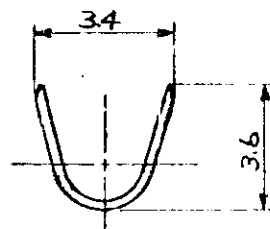
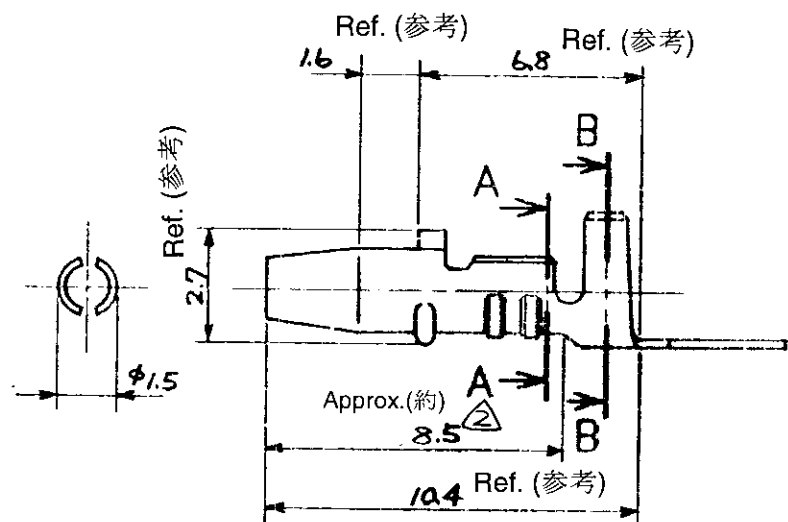
Sect A - A (断面 A-A)

注記

- 1. 取付用 PC 板下穴は、φ1.8~φ1.9 とする。
- 2. PC 板取付後、はんだの上がり位置は最大約 8.5 とする。
- 3. ばら端子の切断寸法。
- 4. 取付適用規格 114-5028

Notes

- 1. Outside diameter of the Printed Circuit Board trough hole must be 1.8~1.9.
- 2. Solder rising must be under the position.
- 3. Cutting position for Loose Piece Terminal.
- 4. Application Specification number : 114-5028



Sect B - B (断面 B-B)

	錫めっき済りん青銅 (Phosphor Bronze, Pre-Tin)	170072-6	
	錫めっき済りん青銅 (Phosphor Bronze, Pre-Tin)	170072-5	
錫めっき (Tin Plating)	黄銅 (Brass)	170072-4	
錫めっき (Tin Plating)	黄銅 (Brass)	170072-3	
	銅下地錫めっき済黄銅 (Brass, Pre-Tin Plating under Copper Plating)	170072-2	
	銅下地錫めっき済黄銅 (Brass, Pre-Tin Plating under Copper Plating)	170072-1	172769-1
仕上 (Finish)	材料 (Material)	連鎖状端子型番 (Strip Terminal P/N)	ばら状端子型番 (Loose Piece Terminal P/N)

WIRE RANGE 包含電線断面積	0.20 - 0.56 mm ² #24 - #20 AWG	INSULATION DIA 被覆外径	1.52 - 2.79 mm
-----------------------	--	------------------------	----------------



AMP- IN TERMINAL
(アンプイン ターミナル)

SIZE	CAGE CODE	DRAWING NO 番号	RESTRICTED TO
A3	00779	170072	-

THIS DRAWING IS A CONTROLLED DOCUMENT.

DIMENSIONS: 単位: 耗 MM	TOLERANCES UNLESS OTHERWISE SPECIFIED: 一般公差
	0 PLC ± 1 PLC ± 2 PLC ± } ±0.4 3 PLC ± 4 PLC ± ANGLES ± 1°

MATERIAL 材料	FINISH 仕上	WEIGHT
SEE TABLE (表参照)	SEE TABLE (表参照)	CUSTOMER DRAWING

DWN	CHK	APVD	PRODUCT SPEC	APPLICATION SPEC	WEIGHT
21 ALLG,DD	K. Komuro	21 ALLG,DD	製品規格 108-5012	取付適用規格 114-5028	

SCALE 尺度	SHEET	OF	REV
5:1	1	1	L2