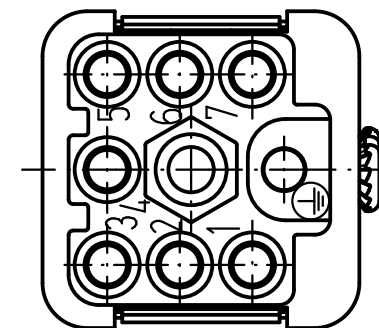
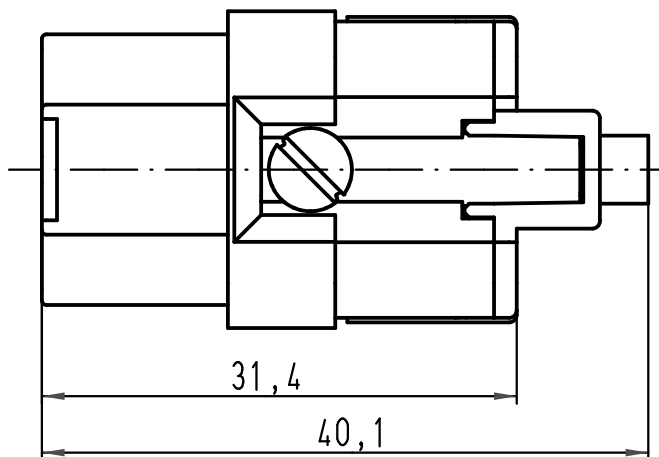
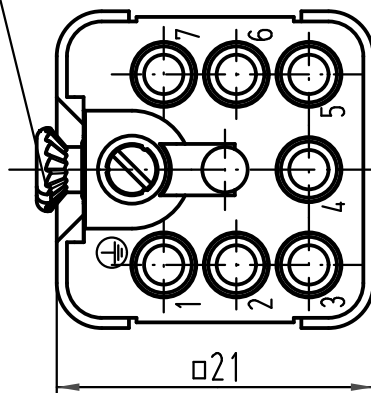
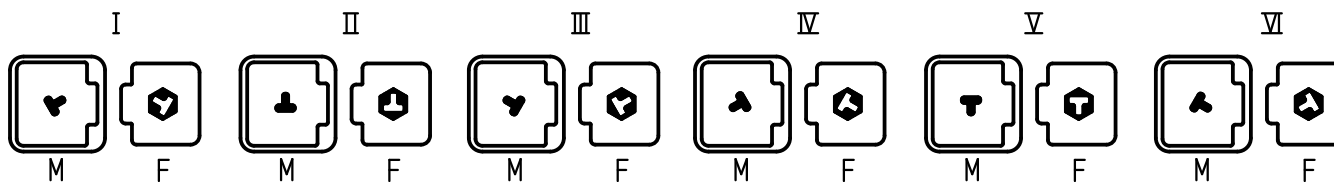
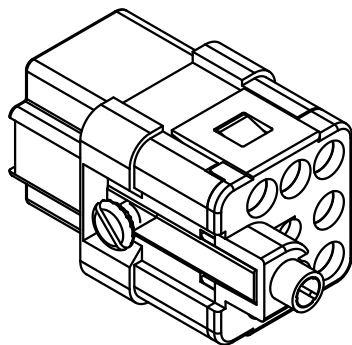


Befestigungsschraube lose beigelegt
insert fixing screw is enclosed separately



Kodiermöglichkeiten mit Kodierbuchse 09 12 000 9902
coding possibilities with coding socket 09 12 000 9902



ALL Dimensions in mm Original Size DIN A 4		Techn. Character.			Nicht tolerierte Maß/Free size tolerances	
			Dat.	Name	Maßstab/Scale 2:1	Han Q 7/0-F Buchseneinsatz / female insert
			Detail.	03.02.10 Pe		
			Insp.	Be		
			Stand.			
A			HARTING Electric GmbH & Co. KG			TB 09 12 007 3101
Mod.	Dat.	Name	D-32339 Espelkamp			
					Sub. TB 09 12 007 3101 v. 03.07.03	
						Blatt/ page